



Descrizione del prodotto

Radar

Misura di livello di liquidi e solidi in pezzatura


VEGAPULS C 11
VEGAPULS C 21
VEGAPULS C 22
VEGAPULS C 23
VEGAPULS 11
VEGAPULS 21
VEGAPULS 31



Sommario

1	Principio di misura.....	3
2	Panoramica dei modelli.....	4
3	Scelta dell'apparecchio.....	6
4	Montaggio.....	7
5	Elettronica - bifilare 4 ... 20 mA.....	9
6	Elettronica - bifilare 4 ... 20 mA/HART.....	10
7	Elettronica - SDI-12.....	11
8	Unità elettronica - Modbus.....	12
9	Calibrazione.....	13
10	Dimensioni.....	14

Rispettare le normative di sicurezza per le applicazioni Ex

 Per le applicazioni Ex osservare le avvertenze di sicurezza specifiche per le applicazioni Ex reperibili sul sito www.vega.com e allegate ad ogni apparecchio. In caso di impiego in luoghi con pericolo d'esplosione è necessario osservare le relative disposizioni, i certificati di conformità e di prova di omologazione dei sensori e degli apparecchi di alimentazione. È consentito l'impiego dei sensori solamente in circuiti elettrici a sicurezza intrinseca. I valori elettrici ammessi sono indicati nei certificati.

1 Principio di misura

Principio di misura

Gli apparecchi trasmettono un segnale radar continuo attraverso la propria antenna. Il segnale trasmesso viene riflesso dal prodotto e ricevuto come eco dall'antenna.

La differenza di frequenza tra il segnale trasmesso e quello ricevuto è proporzionale alla distanza e dipende dall'altezza di livello. L'altezza di livello così rilevata viene convertita nel relativo segnale in uscita e visualizzata come valore di misura.

Tecnologia a 80 GHz

La tecnologia a 80 GHz impiegata consente una straordinaria focalizzazione del raggio radar e un ampio campo dinamico dei sensori radar. Quanto maggiore è il campo dinamico di un sensore radar, tanto più ampio è il suo spettro applicativo e tanto più elevata è la sua sicurezza di misura.

Vantaggi

La tecnica radar senza contatto si contraddistingue per la precisione di misura particolarmente elevata. La misura non viene influenzata né da oscillazioni delle caratteristiche del prodotto, né da condizioni di processo variabili come temperatura, pressione o forte formazione di polvere. La pratica taratura senza riempimento e svuotamento del serbatoio consente un risparmio di tempo.

Valori in ingresso

La grandezza di misura è la distanza tra il bordo dell'antenna del sensore e la superficie del prodotto. Il bordo dell'antenna è anche il piano di riferimento per la misura.

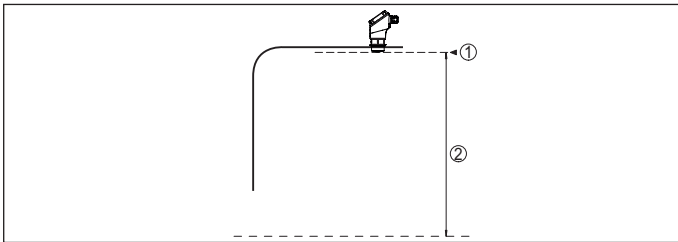


Figura 1: Dati relativi ai valori in ingresso

- 1 Piano di riferimento
- 2 Grandezza di misura, max. campo di misura

2 Panoramica dei modelli

VEGAPULS C 11



VEGAPULS C 21



VEGAPULS C 22



Applicazioni	Trattamento delle acque, stazioni di pompaggio, bacini di trascinamento delle acque meteoriche, sorveglianza dell'altezza delle acque	Trattamento delle acque, stazioni di pompaggio, bacini di trascinamento delle acque meteoriche, misura di portata in canali aperti, sorveglianza dell'altezza delle acque	Trattamento delle acque, stazioni di pompaggio, bacini di trascinamento delle acque meteoriche, misura di portata in canali aperti, sorveglianza dell'altezza delle acque
Max.campo di misura	8 m (26.25 ft)	15 m (49.21 ft)	15 m (49.21 ft)
Antenna/materiale	Sistema di antenna integrato/con capsula in PVDF	Sistema di antenna integrato/con capsula in PVDF	Sistema di antenna integrato/con capsula in PVDF
Angolo d'irraggiamento	8°	8°	8°
Attacco di processo	G1½, 1½ NPT, R1½	G1½, 1½ NPT, R1½	G1½, 1½ NPT, R1½
Materiale	PVDF	PVDF	PVDF
Attacco per staffa di montaggio	G1, 1 NPT, R1	G1, 1 NPT, R1	G1½, 1½ NPT, R1½
Temperatura di processo	-40 ... +60 °C -40 ... +140 °F)	-40 ... +80 °C (-40 ... +176 °F)	-40 ... +80 °C (-40 ... +176 °F)
Pressione di processo	-1 ... +3 bar/-100 ... +300 kPa (-14.5 ... +43.51 psi)	-1 ... +3 bar/-100 ... +300 kPa (-14.5 ... +43.51 psi)	-1 ... +3 bar/-100 ... +300 kPa (-14.5 ... +43.51 psi)
Scostamento di misura	≤ 5 mm	≤ 2 mm	≤ 2 mm
Campo di frequenza	Banda W	Banda W	Banda W
Uscita del segnale	● Bifilare 4 ... 20 mA	● Bifilare 4 ... 20 mA/HART ● SDI-12 ● Modbus	● Bifilare 4 ... 20 mA/HART ● SDI-12 ● Modbus
Interfaccia di comunicazione	Bluetooth	Bluetooth	Bluetooth
Indicazione/calibrazione	-/Tramite app su smartphone o tablet e Bluetooth	-/Tramite app su smartphone o tablet e Bluetooth	-/Tramite app su smartphone o tablet e Bluetooth
Omologazioni ¹⁾	-	● c-UL-us, EAC, RCM ● ATEX/IEC ● EAC/SEPRO ● NEPSI/CCOE/TIIS/KOSHA ● INMETRO/IA	● c-UL-us, EAC, RCM ● ATEX/IEC ● EAC/SEPRO ● NEPSI/CCOE/TIIS/KOSHA ● INMETRO/IA

¹⁾ Disponibile o richiesta

VEGAPULS C 23



VEGAPULS 11



VEGAPULS 21



VEGAPULS 31



Trattamento delle acque, stazioni di pompaggio, bacini di trascinamento delle acque meteoriche, misura di portata in canali aperti, sorveglianza dell'altezza delle acque	Trattamento delle acque, serbatoi di stoccaggio in tutti i settori industriali, serbatoi in resina (misura attraverso la parete del serbatoio)	Trattamento delle acque, serbatoi di stoccaggio in tutti i settori industriali, serbatoi in resina (misura attraverso la parete del serbatoio)	Trattamento delle acque, serbatoi di stoccaggio in tutti i settori industriali, serbatoi in resina (misura attraverso la parete del serbatoio)
30 m (98.43 ft)	8 m (26.25 ft)	15 m (49.21 ft)	15 m (49.21 ft)
Sistema di antenna integrato/con capsula in PVDF	Sistema di antenna integrato/con capsula in PVDF	Sistema di antenna integrato/con capsula in PVDF	Sistema di antenna integrato/con capsula in PVDF
4°	8°	8°	8°
-	G1½, 1½ NPT, R1½ PVDF	G1½, 1½ NPT, R1½ PVDF	G1½, 1½ NPT, R1½ PVDF
G1, 1 NPT, R1	G1½, 1½ NPT, R1½	G1½, 1½ NPT, R1½	G1½, 1½ NPT, R1½
-40 ... +80 °C (-40 ... +176 °F)	-40 ... +60 °C (-40 ... +140 °F)	-40 ... +80 °C (-40 ... +176 °F)	-40 ... +80 °C (-40 ... +176 °F)
-1 ... +3 bar/-100 ... +300 kPa (-14.5 ... +43.51 psi)	-1 ... +3 bar/-100 ... +300 kPa (-14.5 ... +43.51 psi)	-1 ... +3 bar/-100 ... +300 kPa (-14.5 ... +43.51 psi)	-1 ... +3 bar/-100 ... +300 kPa (-14.5 ... +43.51 psi)
≤ 2 mm	≤ 5 mm	≤ 2 mm	≤ 2 mm
Banda W	Banda W	Banda W	Banda W
<ul style="list-style-type: none"> ● Bifilare 4 ... 20 mA/HART ● SDI-12 ● Modbus 	<ul style="list-style-type: none"> ● Bifilare 4 ... 20 mA 	<ul style="list-style-type: none"> ● Bifilare 4 ... 20 mA/HART 	<ul style="list-style-type: none"> ● Bifilare 4 ... 20 mA/HART
Bluetooth	Bluetooth	Bluetooth	Bluetooth
-/Tramite app su smartphone o tablet e Bluetooth	-/Tramite app su smartphone o tablet e Bluetooth	-/Tramite app su smartphone o tablet e Bluetooth	Unità d'indicazione e calibrazione integrata/tramite app su smartphone o tablet e Bluetooth
<ul style="list-style-type: none"> ● c-UL-us, EAC, RCM ● ATEX/IEC ● EAC/SEPRO ● NEPSI/CCOE/TIIS/KOSHA ● INMETRO/IA 	-	<ul style="list-style-type: none"> ● c-UL-us, EAC, RCM ● ATEX/IEC ● EAC/SEPRO ● NEPSI/CCOE/TIIS/KOSHA ● INMETRO/IA 	<ul style="list-style-type: none"> ● c-UL-us, EAC, RCM ● ATEX/IEC ● EAC/SEPRO ● NEPSI/CCOE/TIIS/KOSHA ● INMETRO/IA

3 Scelta dell'apparecchio

Campo d'impiego

I sensori radar delle serie VEGAPULS 10, 20, 30 qui descritti vengono impiegati per la misura di livello senza contatto di liquidi e solidi in pezzatura. Sono idonei anche all'impiego in liquidi aggressivi. I sensori misurano con sicurezza assoluta anche solidi in pezzatura pesanti e leggeri, anche in caso di forte formazione di polvere e rumore e indipendentemente da adesioni o formazione di condensa.

Panoramica degli strumenti

VEGAPULS C 11

Il VEGAPULS C 11 è il sensore ideale per la misura di livello senza contatto in applicazioni semplici in cui è richiesto un elevato grado di protezione. È particolarmente idoneo all'impiego nel settore del trattamento delle acque, in stazioni di pompaggio e bacini di trascinamento delle acque meteoriche, nonché per la sorveglianza dell'altezza delle acque.

VEGAPULS C 21, C 22, C 23

I VEGAPULS C 21, C 22 e C 23 sono i sensori ideali per la misura di livello senza contatto in applicazioni semplici in cui è richiesto un elevato grado di protezione. Sono particolarmente idonei all'impiego nel settore del trattamento delle acque, in stazioni di pompaggio e bacini di trascinamento delle acque meteoriche, nonché per la misura di portata in canali aperti e per la sorveglianza dell'altezza delle acque.

VEGAPULS 11, 21, 31

I VEGAPULS 11, 21 e 31 sono i sensori ideali per la misura di livello senza contatto in applicazioni semplici. Sono particolarmente idonei all'impiego nel settore del trattamento delle acque, in serbatoi di stoccaggio di acidi, liscivie e sostanze ausiliarie in tutti i settori industriali o alla misura di livello in serbatoi in resina attraverso la parete del serbatoio.

Struttura e gradi di protezione della custodia

I sensori radar delle serie VEGAPULS 10, 20 e 30 sono disponibili in diverse forme costruttive, con diversi gradi di protezione della custodia e diverse tecniche di collegamento. Le figure seguenti illustrano alcuni esempi tipici.

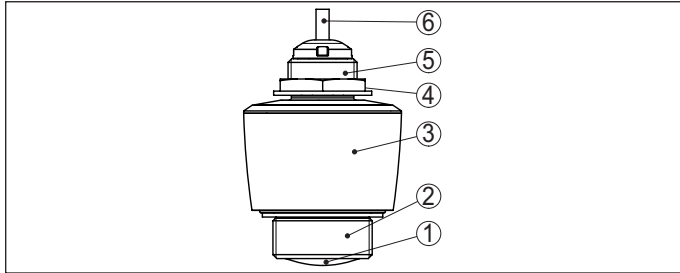


Figura 2: VEGAPULS C 11 con uscita diretta del cavo, grado di protezione IP66/IP68 (3 bar)

- 1 Antenna radar
- 2 Attacco di processo
- 3 Custodia dell'elettronica
- 4 Controdado
- 5 Filettatura di montaggio
- 6 Cavo di collegamento

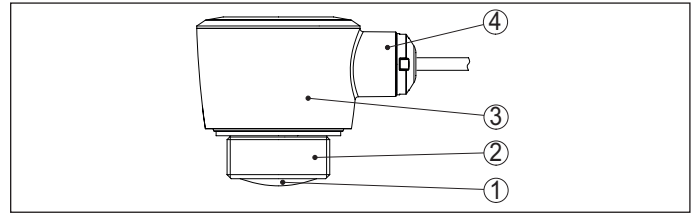


Figura 3: VEGAPULS C 22 con uscita diretta del cavo per il montaggio sul cielo, grado di protezione IP66/IP68 (3 bar)

- 1 Antenna radar
- 2 Attacco di processo
- 3 Custodia dell'elettronica
- 4 Uscita del cavo

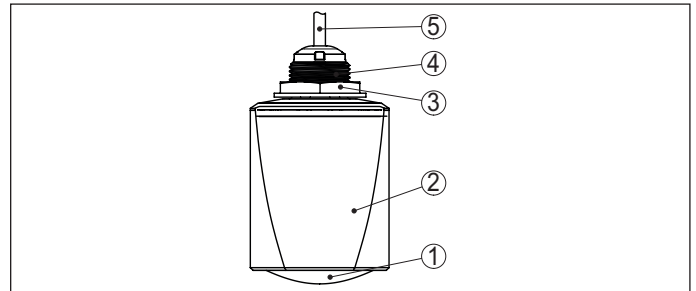


Figura 4: VEGAPULS 23 con uscita diretta del cavo, grado di protezione IP66/IP68 (3 bar)

- 1 Antenna radar
- 2 Custodia dell'elettronica
- 3 Controdado
- 4 Filettatura di montaggio
- 5 Cavo di collegamento

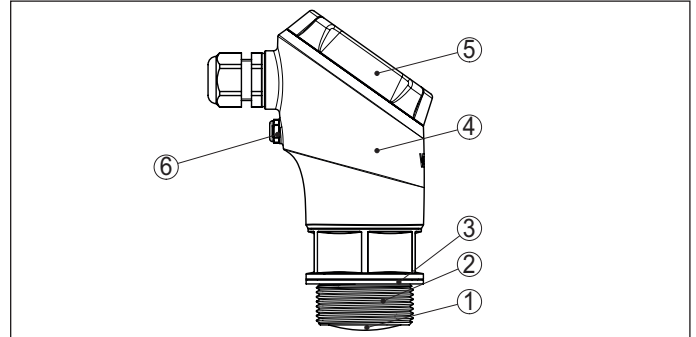


Figura 5: VEGAPULS 31 con grado di protezione IP66/IP67

- 1 Antenna radar
- 2 Attacco di processo
- 3 Guarnizione di processo
- 4 Custodia dell'elettronica
- 5 Unità d'indicazione e di calibrazione
- 6 Ventilazione/compensazione della pressione

4 Montaggio

Posizione di montaggio

Montare il sensore a una distanza minima di 200 mm (7.874 in) dalla parete del serbatoio. Un montaggio del sensore al centro di un cielo bombato o curvo del serbatoio può provocare echi multipli, che possono essere soppressi mediante un'adeguata taratura.

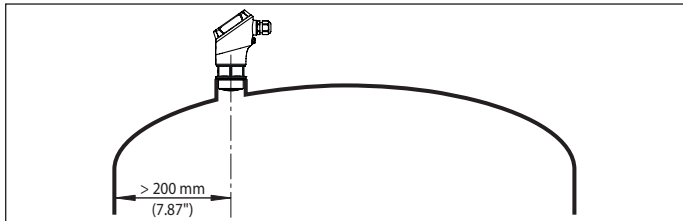


Figura 6: Montaggio del sensore radar su un cielo del serbatoio bombato

Nei serbatoi con fondo conico è opportuno posizionare il sensore al centro del serbatoio, in modo da poter eseguire la misura fino al fondo.

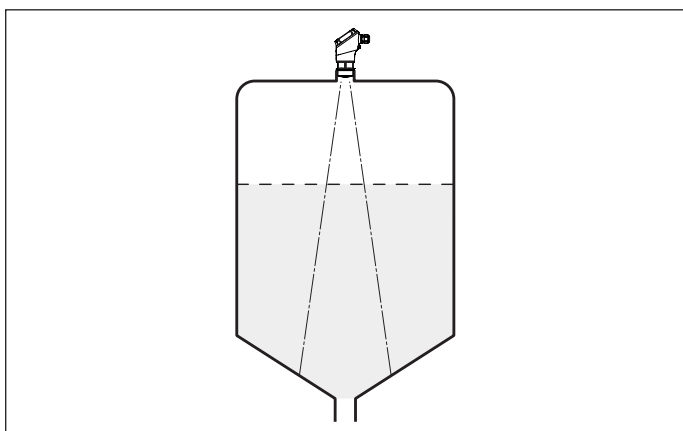


Figura 7: Montaggio del sensore su un serbatoio con fondo conico

Esempi di montaggio per la misura d'altezza

Le seguenti figure presentano esempi di montaggio e possibili configurazioni di misura.

Altezza del fiume

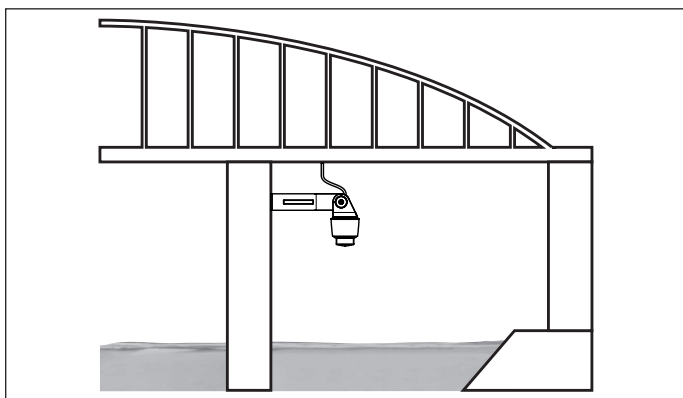


Figura 8: Misura d'altezza del fiume, montaggio del sensore sul pilastro del ponte

Altezza pozzo profondo

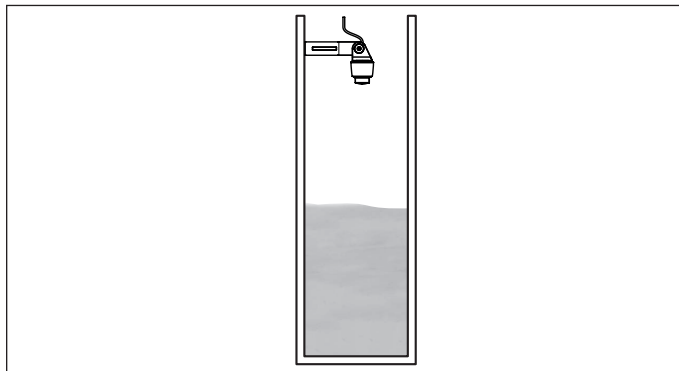


Figura 9: Misura d'altezza pozzo profondo, montaggio del sensore sul coperchio

Esempi di montaggio per la misura di portata

Le seguenti figure presentano esempi di montaggio e possibili configurazioni di misura.

Stramazzo rettangolare

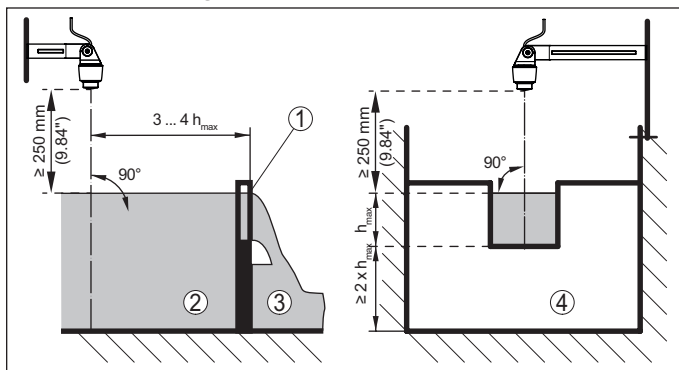


Figura 10: Misura di portata con stramazzo rettangolare: h_{max} = max. riempimento dello stramazzo rettangolare

- 1 Diaframma dello stramazzo (vista laterale)
- 2 Acqua a monte
- 3 Acqua a valle
- 4 Diaframma dello stramazzo (vista da acqua a valle)

Canale Khafagi-Venturi

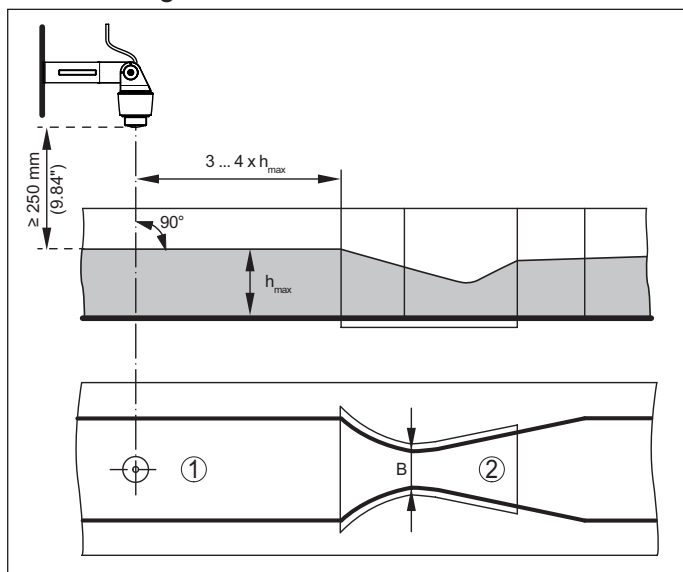


Figura 11: Misura di portata con canale Khafagi-Venturi: h_{max} = max. riempimento del canale; B = massima strozzatura del canale

- 1 Posizione del sensore
- 2 Canale Venturi

5 Elettronica - bifilare 4 ... 20 mA

Alimentazione in tensione

Alimentare l'apparecchio tramite un circuito elettrico ad energia limitata (max. potenza 100 W) secondo IEC 61010-1.

Dati dell'alimentazione in tensione:

- Tensione d'esercizio
 - 12 ... 35 V DC
- Ondulazione residua ammessa
 - per U_N 12 V DC ($12\text{ V} < U_B < 18\text{ V}$): $\leq 0,7 V_{\text{eff}}$ (16 ... 400 Hz)
 - per U_N 24 V DC ($18\text{ V} < U_B < 35\text{ V}$): $\leq 1,0 V_{\text{eff}}$ (16 ... 400 Hz)

Tener conto delle seguenti ulteriori influenze per la tensione d'esercizio:

- Minore tensione in uscita dell'alimentatore a carico nominale (per es. con una corrente del sensore di 20,5 mA o 22 mA in caso di segnalazione di disturbo)
- Influsso di ulteriori apparecchi nel circuito elettrico (v. valori di impedenza nel capitolo "Dati tecnici" delle Istruzioni d'uso del relativo apparecchio)

Cavo di collegamento

L'apparecchio viene collegato con un comune cavo a due conduttori.

Attacco

Uscita diretta del cavo



Figura 12: Assegnazione dei conduttori del cavo di connessione collegato fisso

	Colore del conduttore	Funzione	Polarità
1	Colore marrone	Alimentazione in tensione, uscita del segnale	+
2	Colore blu	Alimentazione in tensione, uscita del segnale	-

Custodia di connessione

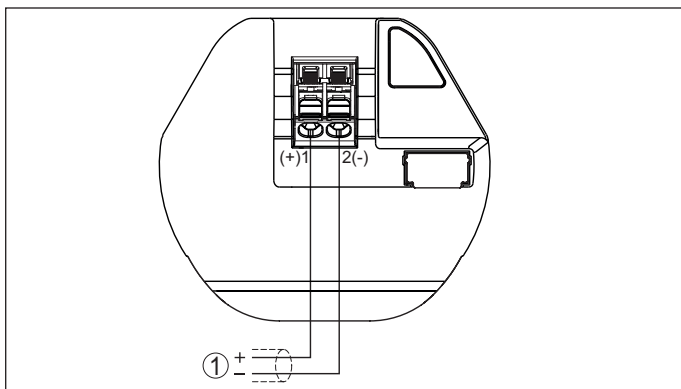


Figura 13: Vano di connessione VEGAPULS

1 Alimentazione in tensione, uscita del segnale

6 Elettronica - bifilare 4 ... 20 mA/HART

Alimentazione in tensione

Alimentare l'apparecchio tramite un circuito elettrico ad energia limitata (max. potenza 100 W) secondo IEC 61010-1.

Dati dell'alimentazione in tensione:

- Tensione d'esercizio
 - 12 ... 35 V DC
- Ondulazione residua ammessa
 - per U_N 12 V DC ($12\text{ V} < U_B < 18\text{ V}$): $\leq 0,7 V_{\text{eff}}$ (16 ... 400 Hz)
 - per U_N 24 V DC ($18\text{ V} < U_B < 35\text{ V}$): $\leq 1,0 V_{\text{eff}}$ (16 ... 400 Hz)

Tener conto delle seguenti ulteriori influenze per la tensione d'esercizio:

- Minore tensione in uscita dell'alimentatore a carico nominale (per es. con una corrente del sensore di 20,5 mA o 22 mA in caso di segnalazione di disturbo)
- Influsso di ulteriori apparecchi nel circuito elettrico (v. valori di impedenza nel capitolo "Dati tecnici" delle Istruzioni d'uso del relativo apparecchio)

Cavo di collegamento

Il collegamento dell'apparecchio si esegue con un normale cavo a due conduttori. Se si prevedono induzioni elettromagnetiche superiori ai valori di prova della EN 61326-1 per settori industriali si deve utilizzare un cavo schermato.

Nella modalità multidrop HART generalmente è richiesto l'impiego di cavo schermato.

Attacco

Uscita diretta del cavo

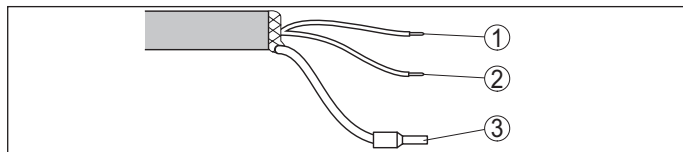


Figura 14: Assegnazione dei conduttori del cavo di connessione collegato fisso

	Colore del conduttore	Funzione	Polarità
1	Colore marrone	Alimentazione in tensione, uscita del segnale	+
2	Colore blu	Alimentazione in tensione, uscita del segnale	-
3		Schermatura	

Custodia di connessione

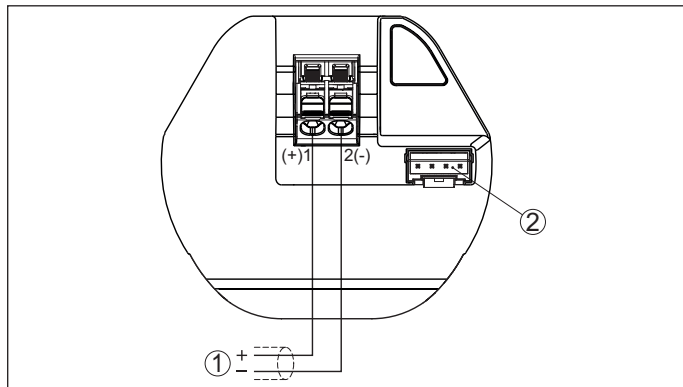


Figura 15: Vano di connessione VEGAPULS

- 1 Alimentazione in tensione, uscita del segnale
- 2 Connettore a spina per unità d'indicazione e calibrazione

7 Elettronica - SDI-12

Alimentazione in tensione

L'alimentazione in tensione dell'apparecchio avviene tramite un registratore di dati SDI-12.

Alimentare l'apparecchio tramite un circuito elettrico ad energia limitata (max. potenza 100 W) secondo IEC 61010-1.

Dati dell'alimentazione in tensione:

- Tensione d'esercizio
 - 9 ... 32 V DC
- Max. numero di sensori
 - 32

Cavo di collegamento

Il collegamento dell'apparecchio si esegue con un normale cavo a tre conduttori senza schermo. Il cavo schermato deve essere usato se si prevedono induzioni elettromagnetiche superiori ai valori di prova della EN 61326-1 per settori industriali.

Attacco

Uscita diretta del cavo

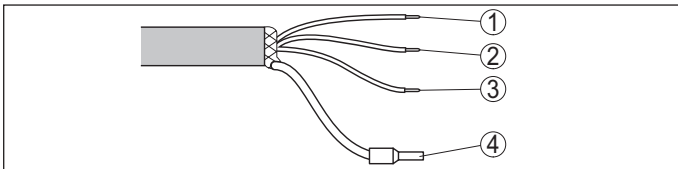


Figura 16: Assegnazione dei conduttori del cavo di connessione collegato fisso

	Colore del conduttore	Funzione	Polarità
1	Colore marrone	Alimentazione in tensione	+
2	Colore blu	Alimentazione in tensione	-
3	Colore bianco	SDI Data	+
4		Schermatura	

8 Unità elettronica - Modbus

Alimentazione in tensione

Per la tensione di esercizio e il segnale del bus digitale sono previsti due cavi di collegamento bifilari separati.

Alimentare l'apparecchio tramite un circuito elettrico ad energia limitata (max. potenza 100 W) secondo IEC 61010-1.

Dati dell'alimentazione in tensione:

- Tensione d'esercizio
 - 8 ... 30 V DC
- Max. numero di sensori
 - 32

Cavo di collegamento

Il collegamento dell'apparecchio si esegue con un normale cavo bifilare intrecciato con idoneità a RS 485. È necessario usare un cavo schermato se si prevedono induzioni elettromagnetiche superiori ai valori di prova della EN 61326 per settori industriali.

L'installazione deve essere interamente eseguita secondo la specifica dei bus di campo, verificando le corrette impedenze terminali delle estremità del bus.

Attacco

Uscita diretta del cavo

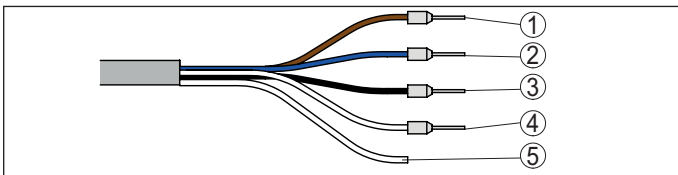


Figura 17: Assegnazione dei conduttori del cavo di connessione collegato fisso

	Colore del conduttore	Funzione	Polarità
1	Colore marrone	Alimentazione in tensione	+
2	Colore blu	Alimentazione in tensione	-
3	Colore nero	Segnale Modbus D0	+
4	Colore bianco	Segnale Modbus D1	-
5		Schermatura	

9 Calibrazione

9.1 Calibrazione wireless

Gli apparecchi con modulo Bluetooth integrato possono essere calibrati wireless tramite tool di calibrazione standard:

- smartphone/tablet (sistema operativo iOS o Android)
- PC/notebook (sistema operativo Windows)

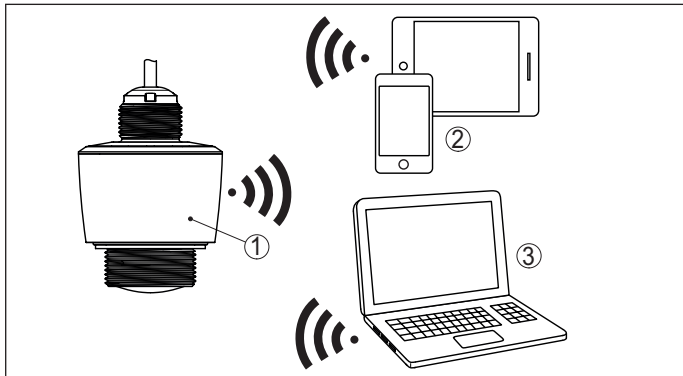


Figura 18: Collegamento wireless a strumenti di calibrazione standard con Bluetooth LE integrato

- 1 Sensore
- 2 Smartphone/tablet
- 3 PC/notebook

9.2 Calibrazione attraverso la linea di segnale

Per gli apparecchi con uscita del segnale 4 ... 20 mA/HART è possibile anche una calibrazione attraverso la linea di segnale. Questo avviene tramite un adattatore d'interfaccia con un PC/notebook con DTM/PACTware.

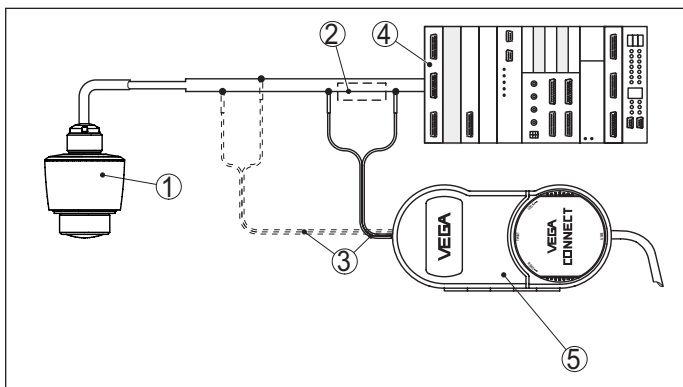


Figura 19: Collegamento del PC alla linea del segnale

- 1 Sensore
- 2 Resistenza HART 250 Ω (opzionale in base all'elaborazione)
- 3 Cavo di collegamento con spinotti da 2 mm e morsetti
- 4 Alimentazione in tensione
- 5 Adattatore d'interfaccia VEGACONNECT

9.3 Calibrazione sul posto

L'unità d'indicazione e calibrazione integrata si impiega per la calibrazione sul posto del VEGAPULS 31.

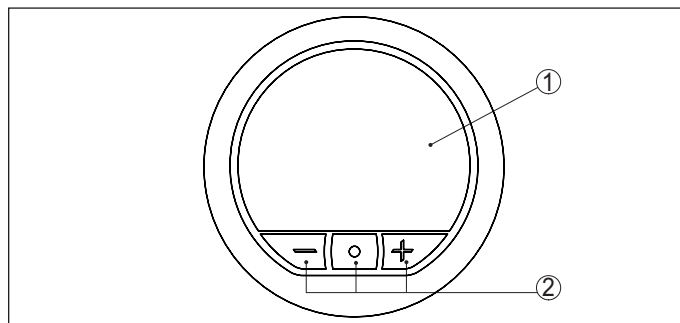


Figura 20: Unità d'indicazione e calibrazione integrata

- 1 Display LC
- 2 Tasti di servizio

10 Dimensioni

VEGAPULS C 11

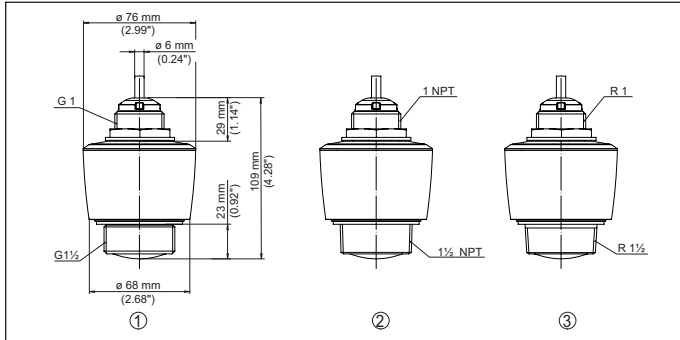


Figura 21: Dimensioni VEGAPULS C 11

- 1 Filettatura G1½
- 2 Filettatura 1½ NPT
- 3 Filettatura R1½

VEGAPULS C 21

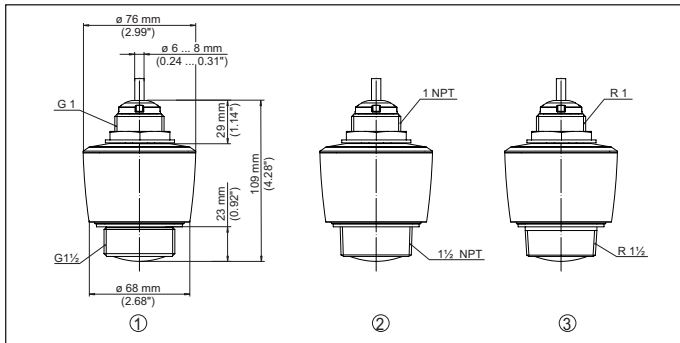


Figura 22: Dimensioni VEGAPULS C 21

- 1 Filettatura G1½
- 2 Filettatura 1½ NPT
- 3 Filettatura R1½

VEGAPULS C 22

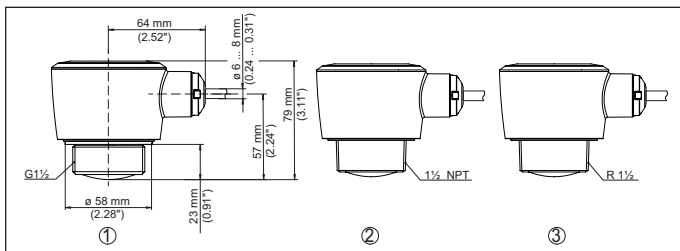


Figura 23: Dimensioni VEGAPULS C 22

- 1 Filettatura G1½
- 2 Filettatura 1½ NPT
- 3 Filettatura R1½

VEGAPULS C 23

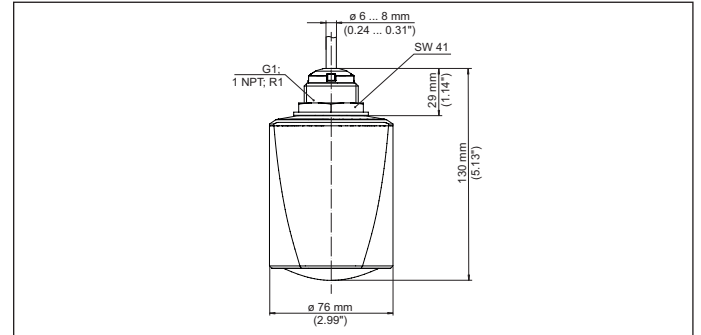


Figura 24: Dimensioni VEGAPULS C 23

VEGAPULS 11, 21, 31

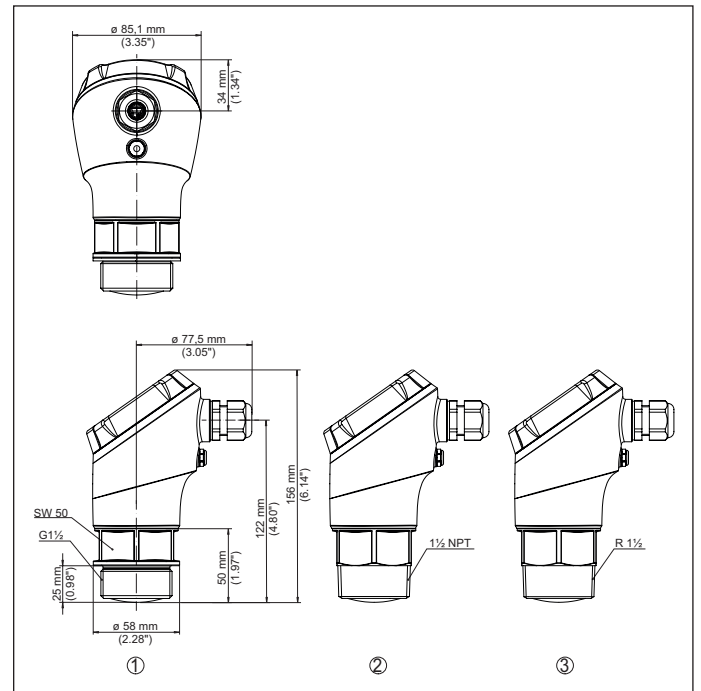


Figura 25: Dimensioni VEGAPULS 11, 21, 31

- 1 Filettatura G1½
- 2 Filettatura 1½ NPT
- 3 Filettatura R1½

Staffa di montaggio per montaggio a soffitto

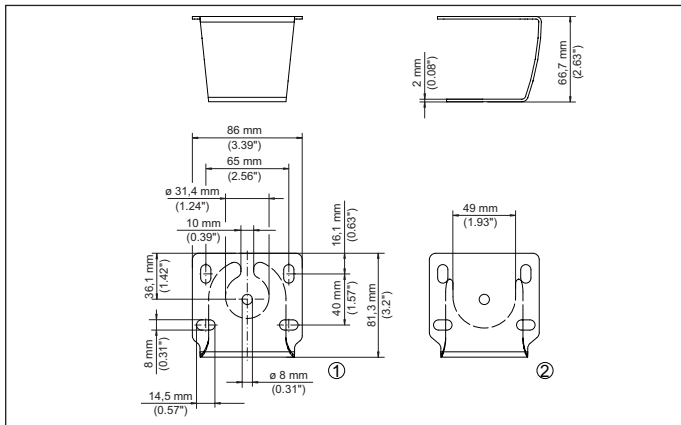


Figura 26: Staffa di montaggio per montaggio a soffitto

- 1 Alloggiamento del sensore da 1"
- 2 Alloggiamento del sensore da 1½"

Staffa di montaggio per il montaggio a parete - braccio di supporto 200 mm

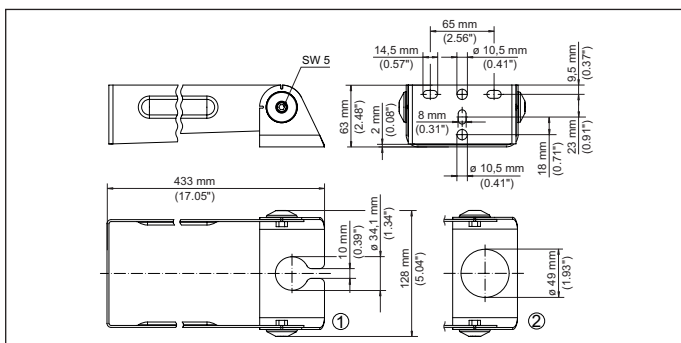


Figura 27: Staffa di montaggio per il montaggio a parete - braccio di supporto 200 mm

- 1 Alloggiamento del sensore da 1"
- 2 Alloggiamento del sensore da 1½"

I disegni rappresentano solamente alcune possibili esecuzioni e opzioni di montaggio. Ulteriori disegni sono disponibili sul sito www.vega.com/downloads alla voce "Disegni".



Le informazioni contenute in questo manuale d'uso rispecchiano le conoscenze disponibili al momento della messa in stampa.
Riserva di apportare modifiche

© VEGA Grieshaber KG, Schiltach/Germany 2022

VEGA Grieshaber KG
Am Hohenstein 113
77761 Schiltach
Germania

Telefono +49 7836 50-0
E-mail: info.de@vega.com
www.vega.com

VEGA

58365-IT-220222